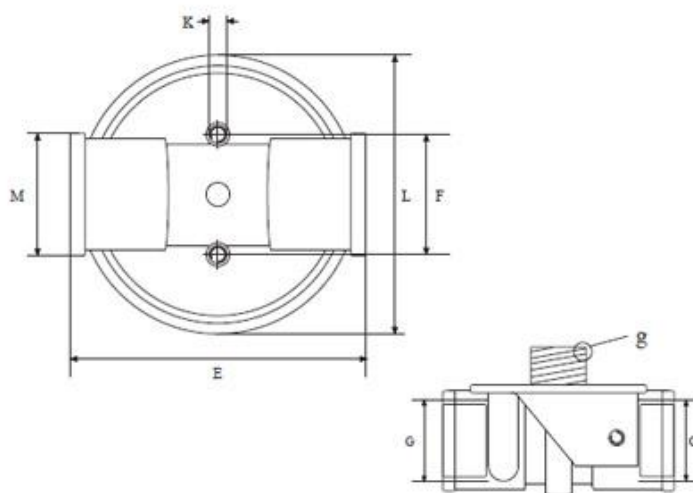
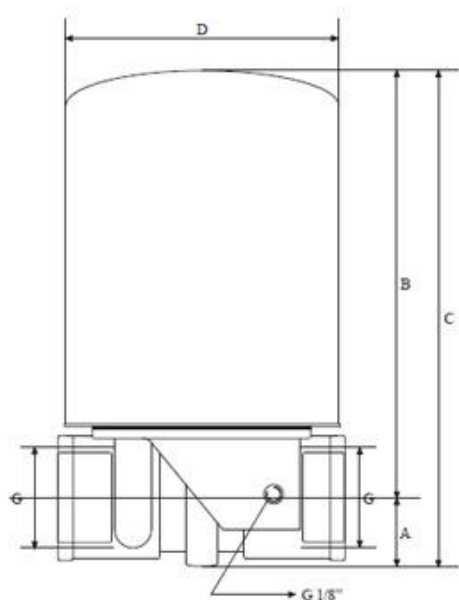


Фильтр сливной. Серия GHF



Характеристики	
Конструкция	Алюминиевая крышка, корпус сталь.
Уплотнения	Нитрил
Макс. рабочее давление	8bar
Рабочая температура	-10°C~ +100°C
Рабочая среда	Минеральное масло
Номинальный расход	35~200 л/мин.
Давление открытия байпаса	1,50bar
Фильтрующий элемент	10μ/25μ
Присоединение	1/2"-3/4"-1"-11/4"



КОД ПРОДУКТА (полного)	Расход л/мин	G	A	B	C	D	E	F	K	L	M	Код картриджа	Фильтрующий элемент	Присоединение
GHF10-25	35	1/2"	24	118	140	94	94	38	M6	95	41	GAE10-25	25μ	3/4"x16
GHF20-10	55	3/4"	24	163	183	94	94	38	M6	95	41	GAE20-10	10μ	1"x12
GHF20-25	65	3/4"	24	163	183	94	94	38	M6	95	41	GAE20-25	25μ	1"x12
GHF30-10	55	1"	24	163	183	94	94	38	M6	95	41	GAE20-10	10μ	1"x12
GHF30-25	65	1"	24	163	183	94	94	38	M6	95	41	GAE20-25	25μ	1"x12
GHF21-10	70	3/4"	24	238	258	94	94	38	M6	95	41	GAE21-10	10μ	1"x12
GHF21-25	80	3/4"	24	238	258	94	94	38	M6	95	41	GAE21-25	25μ	1"x12
GHF31-10	70	1"	24	238	258	94	94	38	M6	95	41	GAE21-10	10μ	1"x12
GHF31-25	80	1"	24	238	258	94	94	38	M6	95	41	GAE21-25	25μ	1"x12
GHF40-10	115	11/4"	32	218	245	127	134	50	M8	180	57	GAE40-10	10μ	11/4"
GHF40-25	150	11/4"	32	218	245	127	134	50	M8	180	57	GAE40-25	25μ	11/4"
GHF50-25	200	11/4"	32	342	370	135	134	50	M8	138	57	GAE50-25	25μ	11/2"x16

Код крышки	G	присоединение катриджа
ГНК10-00	1/2"	3/4"x16
ГНК20-00	3/4"	1"x12
ГНК30-00	1"	1"x12
ГНК40-00	1 1/4"	1 1/4"
ГНК50-00	1 1/4"	1 1/2"x16